

Cenník náhradných dielov ROTAX DD2



ROTAX.

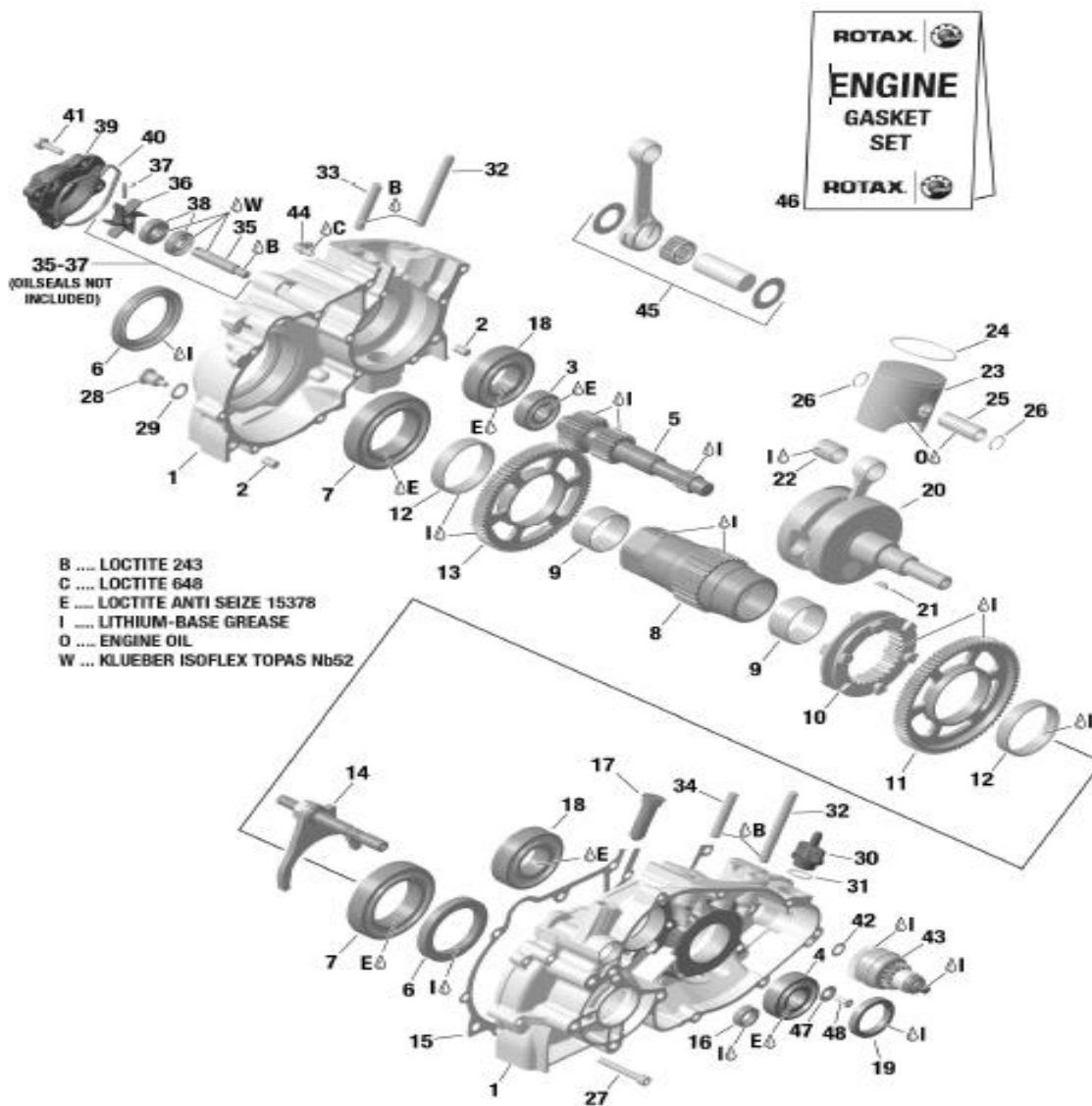


2020

1. Blok motora

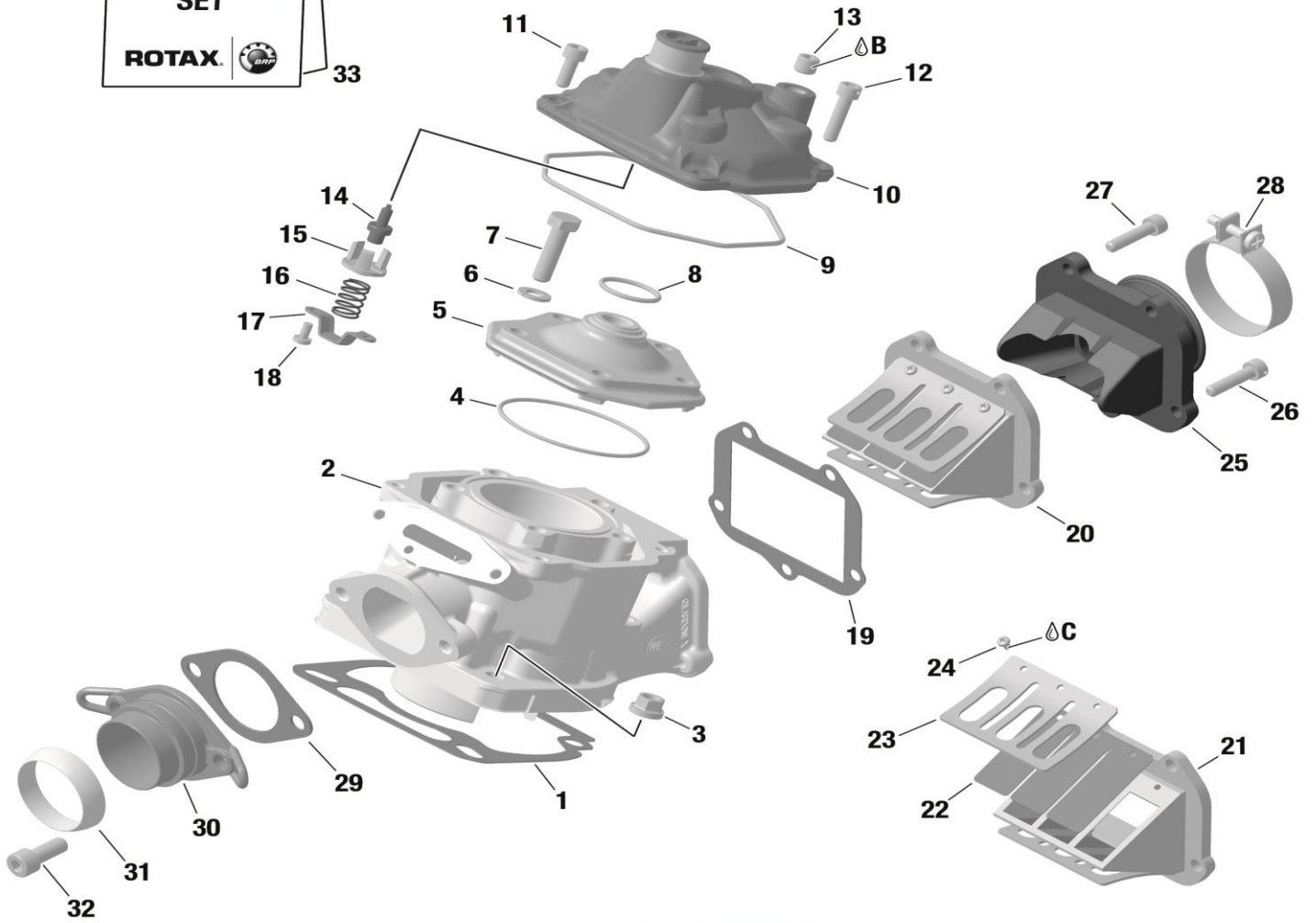
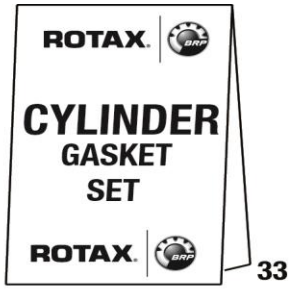
Poz.	Kód	Názov	Description	Cena bez DPH	Cena s DPH
1-2	684236	Blok motora komplet	CRANK CASE ASSY.	441,02	529,22
2	632010	Kolík 8x12 DIN 5402	PIN 8X12 DIN 5402	1,14	1,37
3	932030	Ložisko 6203 C3,17-40-12	BALL BEARING 6203 C3, 17-40-12	5,74	6,89
4	932434	Ložisko 6204 –E- TVH C3	BALL BEARING 6204 - E - TVH C3	7,04	8,45
5	620182	Primárny hriadeľ 24/19 T	PRIMARY SHAFT 24/19 T	54,12	64,94
6	630500	Simering 50x6/8x8 NBR	OIL SEAL ASL 50X6X8 NBR	4,64	5,57
7	432330	Ložisko 6010 C3	B. BEARING 6010 C3 50-80-16	14,17	17,00
8	620164	Dutý hriadeľ	HOLLOW SHAFT	55,29	66,35
9	233120	Ložisko 40x44x20	PLAIN BEARING 40X44X20	7,56	9,07
10	257362	Objímka radenia	SHIFTING SLEEVE	56,17	67,4
11	635703	Ozubené koleso 81 z.	IDLE GEAR 81 T	46,21	55,45
12	632666	Ihlové ložisko	NEEDLE BEARING K 52X57X12	15,61	18,73
13	635713	Ozubené koleso 77 z.	IDLE GEAR 77 T	62,38	74,86
14	257405	Držiak radenia	SHIFT FORK ASSY.	45,13	54,16
15	630522	Tesnenie	GASKET	5,25	6,30
16	250455	Simering 12x22x7	OIL SEAL 12X22X7	3,36	4,03
17	257422	Príchytka radenia	SHIFT RAIL DETENT PIN	5,20	6,24
18	832533	Ložisko 6206 TVH C4M 30-62-16	BALL BEARING 6206 TVH C4M 30-62-16	14,54	17,45
19	930695	Simering AS 30x42x7/7,5	OIL-SEAL AS 30X42X7/7,5 NBR	6,49	7,79
20-21	685097	Prípravok	CRANKSHAFT ASSY.	331,26	397,51
21	246015	Pero 3x5	WOODRUFF KEY 3X5	1,00	1,20
22	932027	Ihlové ložisko piestneho čapu	NEEDLE CAGE K 15X19X20	16,85	20,22
23	295509	Piest 53,92 mm	PISTON ASSY. 53,92 MM	72,15	86,58
23	295510	Piest 53,93 mm	PISTON ASSY. 53,93 MM	72,15	86,58
23	295511	Piest 53,94 mm	PISTON ASSY. 53,94 MM	72,15	86,58
23	295512	Piest 53,95 mm	PISTON ASSY. 53,95 MM	72,15	86,58
23	295513	Piest 53,96 mm	PISTON ASSY. 53,96 MM	72,15	86,58
23	295514	Piest 53,97 mm	PISTON ASSY. 53,97 MM	72,15	86,58
23	295515	Piest 53,98 mm	PISTON ASSY. 53,98 MM	72,15	86,58
24	215548	Piestny krúžok	RECTANGULAR RING IS2-54/49,4X1	26,42	31,70
25	216135	Piestny čap	PISTON PIN 15X10/12,5X45,6	9,78	11,74
26	945635	Poistný krúžok piestneho čapu	CIRCLIP 15	0,52	0,62
27	241823	Skrutka M6x45 DIN 912	ALLEN SCREW M6X45 DIN 912	0,45	0,54
28	241780	Magnetická skrutka M12x1,5	MAGNETIC DRAIN PLUG M12X1,5	7,20	8,64
29	250640	Tesniaci krúžok	SEALING RING A 12X18-CU DIN 7603	0,62	0,74
30	241925	Odvzdušňovacia skrutka N18x1,5	AIR VENT SCREW M18X1,5	1,82	2,18
31	250890	O-krúžok DIN 3771-17x1,5-N	O-RING DIN 3771-17X1,5-N	0,90	1,08
32	940787	Štíft M8x57/20	STUD M8X57/20	2,16	2,59
33	241381	Štíft M8x28/20	STUD M8X28/20	1,65	1,98
34	241386	Štíft M8x57/20	STUD M8X28/20	1,99	2,39
35-37	620275	Hriadeľ vodnej pumpy	WATERPUMP SHAFT ASSY.	15,09	18,11

37	229200	Príchytka 4x16	DOWEL 4X16	1,73	2,08
38	230195	Simering 10x26x7	OIL SEAL A 10X26X7 NBR	2,97	3,56
39	222720	Kryt vodnej pumpy	WATER PUMP HOUSING	18,72	22,46
40	630770	Gumový krúžok 61,5x1,5x3,5	RUBBER RING 61,5X1,5X3,5	1,69	2,03
41	941250	Skrutka M6x20	TAPTITE-SCREW M6X20	0,55	0,66
42	227945	Podložka 8,5/15/?5	THRUST WASHER 8,5/15/0,5	0,62	0,74
43	294812	Pastorok	STARTER REDUCTION GEAR ASSY.	89,22	107,06
44	924523	Príchytka Mpulse	MPULSE FITTING	2,16	2,59
45	685011	Ojnica komplet	CRANKSHAFT REPAIR KIT	180,39	216,47
46	296162	Sada tesnení	GASKET SET ASSY.	50,70	60,84
47	227280	Podložka	THRUST WASHER		
48	940316	Zápusťná skrutkaM5x12	COUNTERSUNK SCREW M5X12-5.8		



2. Valec

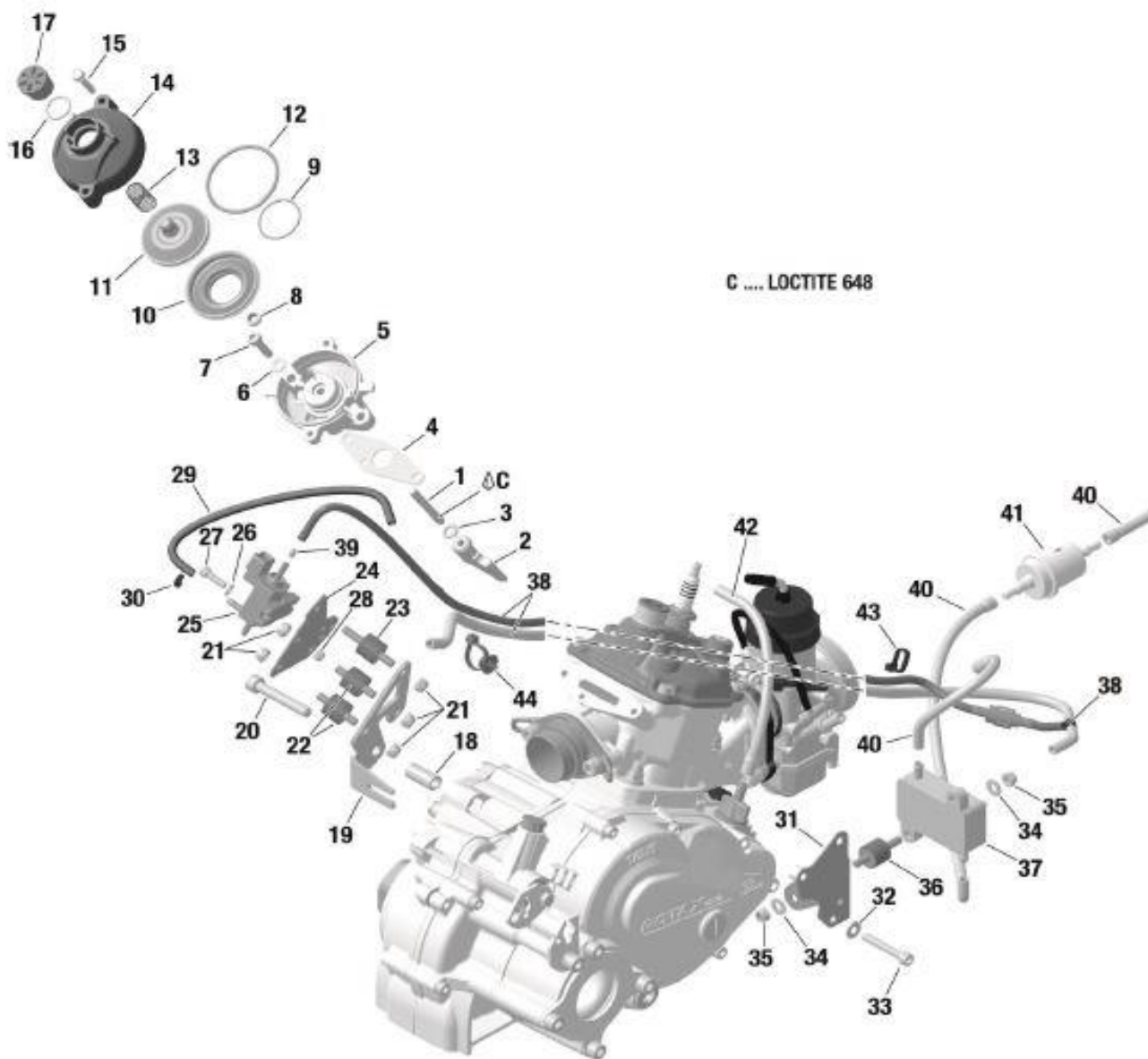
Poz.	Kód	Názov	Description	Cena bez DPH	Cena s DPH
1	431337	Tesnenie valca 0,2mm	GASKET 0,2 MM	2,47	2,96
1	650480	Tesnenie valca 0,3mm	GASKET 0,3 MM	2,47	2,96
1	650483	Tesnenie valca 0,4mm	GASKET 0,4 MM	2,47	2,96
1	650481	Tesnenie valca 0,5mm	GASKET 0,5 MM	2,47	2,96
1	650482	Tesnenie valca 0,8mm	GASKET 0,8 MM	2,47	2,96
2	613932	Valec ROTAX Max DD2	CYLINDER NI SI C PLATED – DD2	405,78	486,94
3	242707	Matica valca	COLLAR NUT M8	2,29	2,75
4	250160	O-krúžok 64x2mm	O-RING 64X2	2,49	2,99
5	223386	Spaľovací priestor	COMBUSTION CHAMBER INSERT	58,82	70,58
6	945832	Pružná podložka	LOCK WASHER A8 DIN 128	0,1	0,12
7	940487	Skrutka hlavy M8x30 DIN 933	HEX.SCREW M8X30 DIN 933, 10.9	0,58	0,70
8	430782	O-krúžok 23,3x2,4	O-RING DIN 3771-23,3X2,4-N, MVQ 60	1,82	2,18
9	250280	O-krúžok 105x2,5	O-RING 105X2,5	2,3	2,76
10	613104	Kryt hlavy valca	CYLINDER HEAD COVER	58,26	69,91
11	241237	Skrutka M6x16 DIN 912	ALLEN SCREW M6X16 DIN 912	0,44	0,53
12	641361	Skrutka M6x25 s dierkou	ALLEN SCREW M6X25	1,55	1,86
13	641323	Uzatváracia skrutka 1/8-27NPT	PLUG SCREW 1/8-27NPT	1,83	2,20
14	222125	Termostat	THERMOSTAT, 45 DEGR.	8,62	10,34
15	222175	Ventil termostatu	THERMOSTAT HOLDER	3,64	4,37
16	239950	Pružina termostatu	COMPRESSION SPRING	2,02	2,42
17	222202	Držiak termostatu	THERMOSTAT RETAINING BRACKET	3,59	4,31
18	240195	Skrutka termostatu M4x8	TAPTITE-SCREW M4X8	0,61	0,73
19	250521	Tesnenie membránového domca	GASKET	2,15	2,58
20	224389	Membránový domec komplet	REED VALVE ASSY.	30,00	36,00
21	xxx	Membránový domec	REED VALVE,not available as spare part, use 224380	0	0
22	224430	Membrána	REED PETAL	8,42	10,10
23	xxx		REED PETAL STOP	0	0
24	240351	Skrutka M3x6 DIN 7985	OVAL HEAD SCREW M3X6 DIN 7985	0,09	0,11
25	267411	Gumové hrdlo membrány	INTAKE SOCKET	38,32	45,98
26	641361	Skrutka M6x25 s dierkou	ALLEN SCREW M6X25	1,55	1,86
27	840861	Skrutka M6x25 DIN 912	ALLEN SCREW M6X25 DIN 912	0,30	0,36
28	251850	Zvierka membrány	HOSE CLAMP 51	1,92	2,30
29	250271	Tesnenie výfuku	GASKET	2,49	2,99
30	273190	Koleno výfuku	EXHAUST SOCKET ASSY.	16,47	19,76
31	450360	Tesnenie výfuku	GASKET	7,66	9,19
32	240072	Skrutka M8x20	ALLEN SCREW M8X20	0,33	0,40
33	296161	Sada tesnení valca	GASKET SET ASSY. CYLINDER	24,12	28,94
C	899788	LOCTITE 648 zelený	LOCTITE 648 GREEN	10,61	12,73
B	897651	LOCTITE 243 modrý	LOCTITE 243 BLUE	11,23	13,48



B LOCTITE 243
 C LOCTITE 648

3. E-Rave

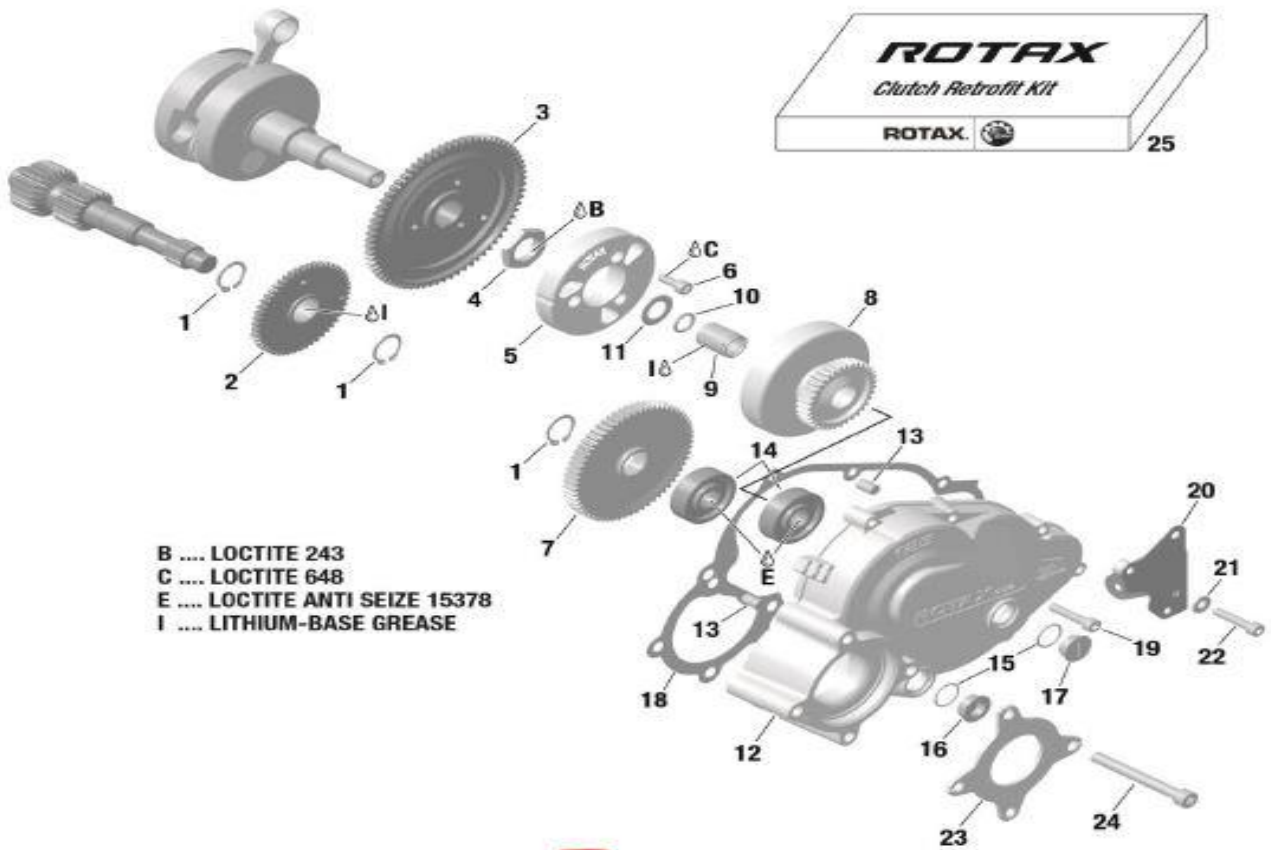
Poz.	Kód	Názov	Názov	Cena bez DPH	Cena s DPH
1	441358	Štíft M6x52,5 mm	STUD M6X52,5 MM	3,80	4,56
2	253725	Teleso prívery	EXHAUST VALVE	20,14	24,17
3	230261	O-krúžok 6x2,5 červený	O-RING 6X2,5 red	1,31	1,57
4	250231	Tesnenie	GASKET	2,15	2,58
5	253385	Vnútorne víko prívery	VALVE ROD HOUSING KPL.	36,23	43,48
6	845020	Podložka prívery	SPRING WASHER B6	0,1	0,12
7	840861	Skrutka M6x25 DIN 912	ALLEN SCREW M6X25 DIN912	0,30	0,36
8	930500	Olejové tesnenie	OIL SEAL 6X11X3/4,5	3,12	3,74
9	838255	Malá sťahovacia pružina	HOSE SPRING 70-1,7-0,3	1,19	1,43
10	260723	Membrána	BELLOW	10,35	12,42
11	854440	Čierna plastová krytka	EXHAUST VALVE PISTON	10,78	12,94
12	939281	Malá sťahovacia pružina	HOSE SPRING 134-3,0-0,65	2,05	2,46
13	239952	Pružina	COMPRESSION SPRING 48,5/0,8 MM	2,68	3,22
14	911559	Kryt prívery	VALVE COVER	11,38	13,66
15	241270	Skrutka termostatu	TAPTITE-SCREW M5X25	0,55	0,66
16	430220	O-krúžok 15,9-2,3	O-RING 15,9-2,3	0,55	0,66
17	241220	Nastavovacia skrutka	ADJUSTMENT SCREW	5,80	6,96
18	247980	Dištančný krúžok 8,2/12/25,5	DISTANCE SLEEVE 8,2/12/25,5	2,34	2,81
19	651067	Prídržná doska	RETAINING PLATE	11,26	13,51
20	841567	Skrutka M8x50 DIN 912	ALLEN SCREW M8X50 DIN 912	0,30	0,36
21	842041	Matica M6	LOCK NUT M6 - 6.6	0,26	0,31
22	660522	Gumový tlmíč 18x15xM6	RUBBER BUFFER 18X15XM6	4,49	5,39
23	660520	Gumový tlmíč 18x15xM6	RUBBER BUFFER 18X15XM6	4,49	5,39
24	651925	Montážna doska	MOUNTING PLATE	7,22	8,66
25	664630	Elektromagnetický ventil	SOLENOID VALVE	20,98	25,18
26	927574	Podložka 5,3	WASHER 5,3	0,1	0,12
27	840514	Skrutka M5x16 -8.8	ALLEN SCREW ISO 4762 - M5x16 - 8.8	0,26	0,31
28	842032	Matica M5	LOCK NUT M5	0,26	0,31
29	660575	Hadička 220mm	PRESSURE LINE 220 MM	1,42	1,70
30	866718	Sťahovacia páska	TIE WRAP 94x2,5 MM	0,06	0,07
31	xxx	Prídržná doska	RETAINING PLATE ASSY		
32	XXX	Podložka	WASHER 6,4 DIN 134		
33	xxx	Skrutka	ALLEN SCREW M6X30 DIN 912		
34	244211	Podložka 6,4 DIN 134	WASHER 6,4 DIN 134	0,12	0,14
35	842041	Matica M6	LOCK NUT M6 - 6.6	0,26	0,31
36	660520	Gumový tlmíč 18x15xM6	RUBBER BUFFER 18X15XM6	4,49	5,39
37	994483	Palivové čerpadlo „Mikuni“	MIKUNI-FUEL PUMP	32,77	39,32
38-39	651010	Hadička + tryska k prívere	HOSE PACKAGE RAVE CONTROL UNIT	23,18	27,82
40	xxx		HOSE A5x8/2500 mm		
41	274161	Palivový filter	FUEL FILTER WITH ROTAX PRINT	5,02	6,02
43	866714	Sťahovacia páska	TIE WRAP 142x3,2 MM	0,08	0,1
44	951341	Sťahovacia páska s držiakom	TIE WRAP WITH MOUNT 202X4,6	0,85	1,02



4. Spojka

Poz.	Kód	Názov	Názov	Cena bez DPH	Cena s DPH
1	945664	Poistný krúžok	RETAINING RING WITH LUG DIN 983-20X1,2	0,43	0,52
2	635749	Ozubené koleso 50 z.	BALANCE GEAR 50 T ASSY.	31,00	37,20
3	434844	Veniec spojky	STARTER GEAR 70 T	59,00	70,80
4	242879	Matica M22x1,5	HEX.NUT M22X1,5 H=6	3,54	4,25
5	659905	Spojka	CLUTCH	90,17	108,20
6	640901	Skrutka M6x16 DIN 912	ALLEN SCREW M6X16 DIN 912	0,43	0,52
7	435541	Ozubené koleso 65 z.	SECONDARY GEAR 65 T	43,70	52,44
7	435542	Ozubené koleso 64 z.	SECONDARY GEAR 64 T	43,70	52,44
7	435543	Ozubené koleso 63 z.	SECONDARY GEAR 63 T	43,70	52,44
7	435544	Ozubené koleso 62 z.	SECONDARY GEAR 62 T	43,70	52,44
7	435545	Ozubené koleso 61 z.	SECONDARY GEAR 61 T	43,70	52,44
7	435546	Ozubené koleso 60 z.	SECONDARY GEAR 60 T	43,70	52,44
7	435547	Ozubené koleso 59 z.	SECONDARY GEAR 59 T	43,70	52,44
8	659922	Hnacie ozubené koleso spojky 32 z	CLUTCH W. PRIMARY DRIVE GEAR 32T	53,59	64,31
8	659923	Hnacie ozubené koleso spojky 33 z	CLUTCH W. PRIMARY DRIVE GEAR 33T	53,59	64,31
8	659920	Hnacie ozubené koleso spojky 34 z	CLUTCH W. PRIMARY DRIVE GEAR 34T	53,59	64,31
8	659924	Hnacie ozubené koleso spojky 35 z	CLUTCH W. PRIMARY DRIVE GEAR 35T	53,59	64,31
8	659926	Hnacie ozubené koleso spojky 36 z	CLUTCH W. PRIMARY DRIVE GEAR 36T	53,59	64,31
8	659927	Hnacie ozubené koleso spojky 37 z	CLUTCH W. PRIMARY DRIVE GEAR 37T	53,59	64,31
8	659928	Hnacie ozubené koleso spojky 38 z	CLUTCH W. PRIMARY DRIVE GEAR 38T	53,59	64,31
9	632410	Ihlové ložisko 15x19x24	NEEDLE CAGE 15X19X24	10,24	12,29
10	950815	O-krúžok	O-RING DIN 3771-12X2,5-N, NBR 70	0,97	1,16
11	927057	Podložka 15,2/25/1	THRUST WASHER 15,2/25/1	1,86	2,23
12	610643	Kryt spojky - čierny	CLUTCH COVER, BLACK COATED	149,96	179,95
13	632010	Kolík 8x12	PIN 8X12 DIN 5402	1,14	1,37
14	232291	Ložisko	BALL BEARING 6302 TN9C3/15-42-13	10,15	12,18
15	250890	O-krúžok	O-RING DIN 3771-17X1,5-N	0,90	1,08
16	240820	Skrutka olejovej skrine M18x1,5	OIL LEVEL SCREW M18X1,5	2,32	2,78
17	241800	Uzatváracia skrutka M18x1,5	PLUG SCREW M18X1,5	1,56	1,87
18	630512	Tesnenie	GASKET	5,70	6,84
19	840880	Skrutka M6x30 DIN 312	ALLEN SCREW M6X30 DIN 912	0,32	0,38
20	651056	Prídržná doska	RETAINING PLATE ASSY.	9,15	10,98
21	244211	Podložka 6,4 DIN 134	WASHER 6,4 DIN 134	0,12	0,14
22	241816	Skrutka M6x40 DIN 912	ALLEN SCREW M6X40 DIN 912	0,28	0,34
23	251335	Oporná doska	SUPPORT PLATE	8,33	10,00
24	841991	Skrutka M8x70	ALLEN SCREW M8X70	0,88	1,06
25	281723	Retrofix sada spojky	RETROFIT KIT CLUTCH 125 MAX DD2	319,28	383,14
I	897330	Lítium-base	LITHIUM-BASE GREASE, 250 GR.,	22,90	27,48

E	297434	Loctite	LOCTITE ANTI SEIZE 15378 50 ML.	11,30	13,56
B	897651	Loctite modrý	LOCTITE 243 BLUE, 10 CC.	11,23	13,48
C	899788	Loctite zelený	LOCTITE 648 GREEN, 5 GR.	10,61	12,73



B LOCTITE 243
 C LOCTITE 648
 E LOCTITE ANTI SEIZE 15378
 I LITHIUM-BASE GREASE

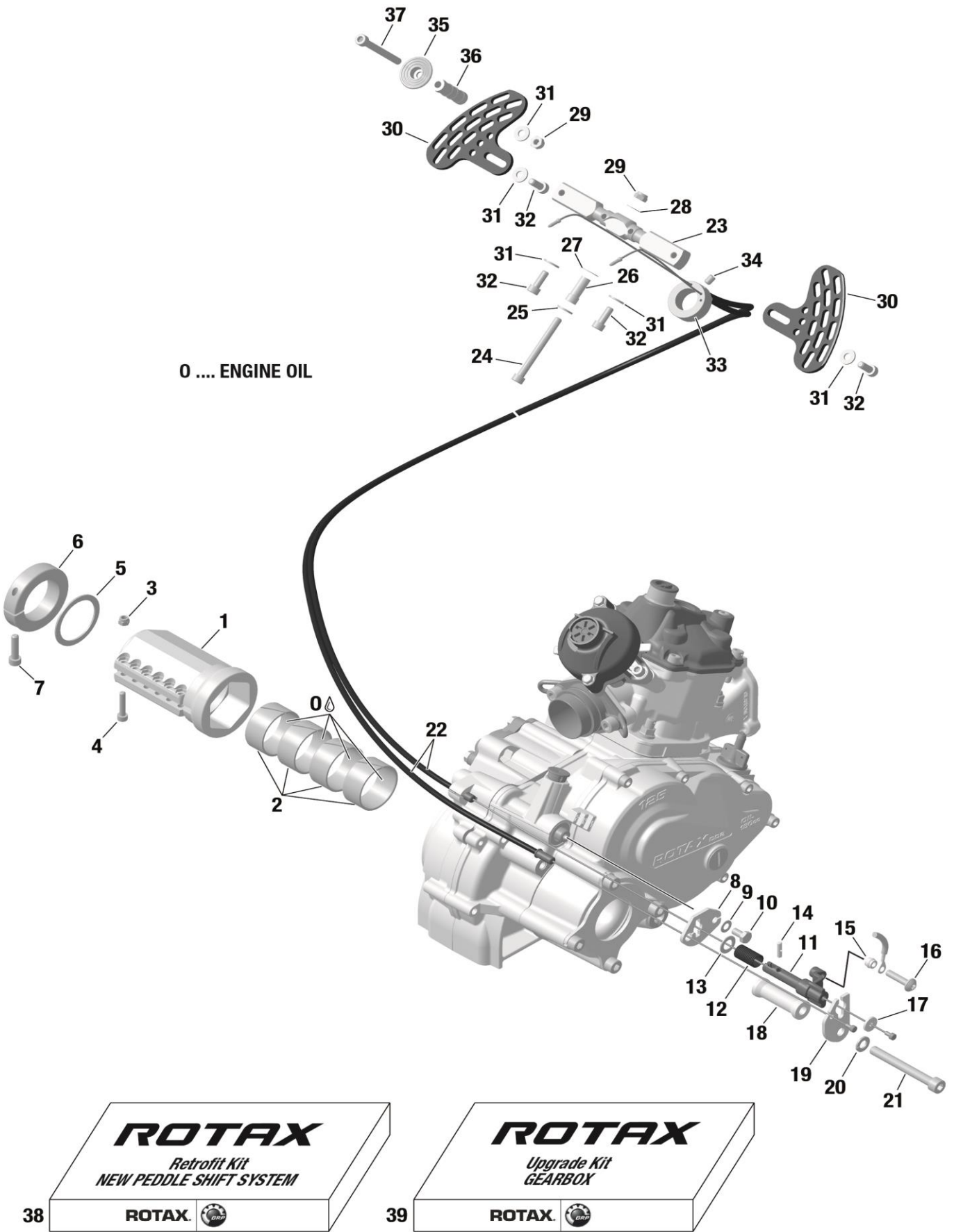
EMPFOHLEN / RECOMMENDED

XPS® KART TEC DD2 KART GEAR OIL
 Part No: 25473 Contents: 1000 ml



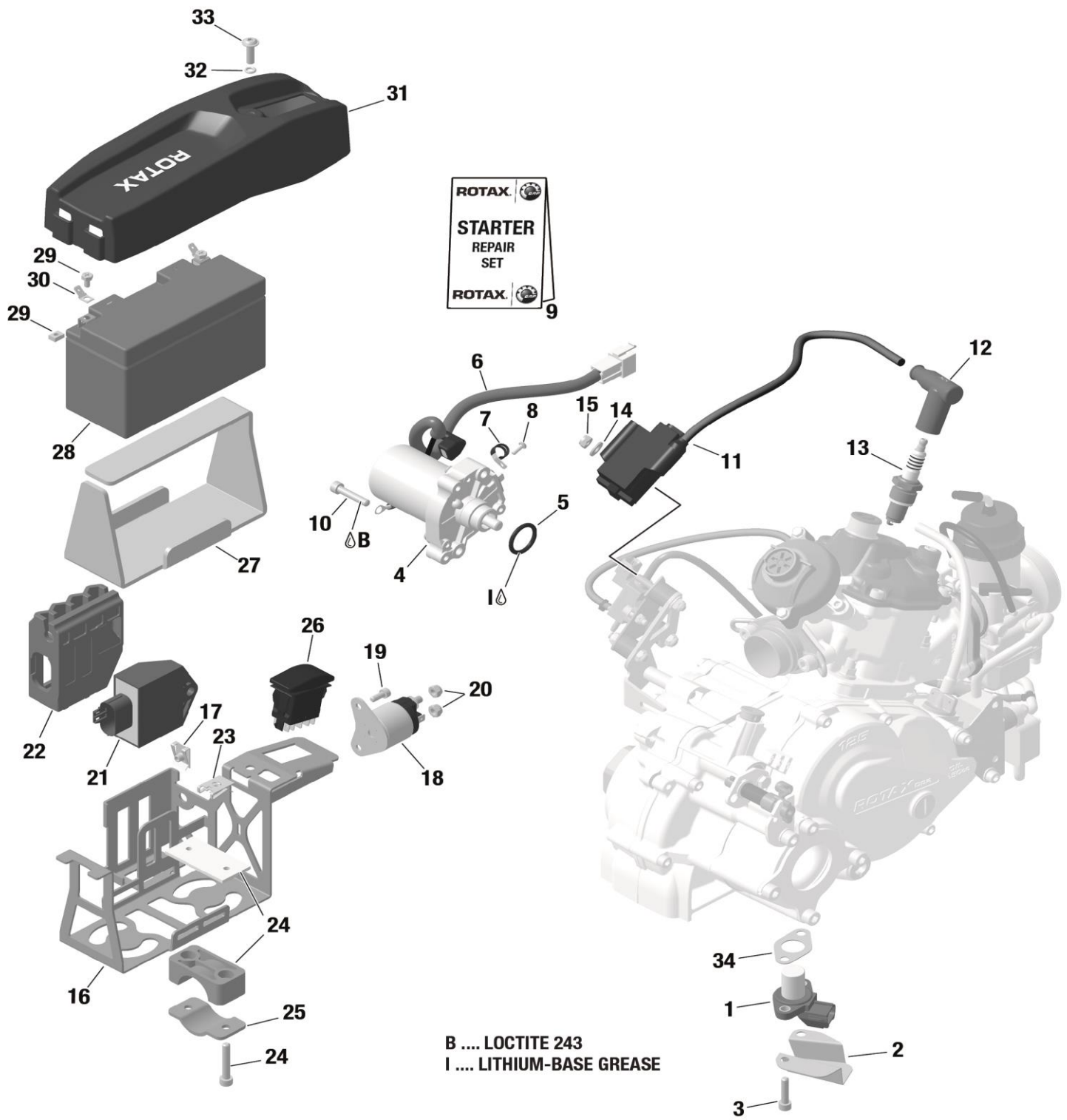
5. Hnacie diely, radenie, riadenie

Poz.	Kód	Názov	Názov	Cena bez DPH	Cena s DPH
1-4	281870		COUPLING FLANGE SET	91,20	109,44
2	233120	Klzné ložisko 40x44x20	PLAIN BEARING 40X44X20	7,56	9,07
3	942025	Matica M5	LOCK NUT M5	0,54	0,65
4	940882	Skrutka M5x30	ALLEN SCREW ISO 4762 - M5x30 - 8.8	0,30	0,36
5	427280	Podložka 40/50/1,5	THRUSTWASHER 40/50/1,5	4,82	5,78
6	251740	Upínací krúžok	CLAMPING RING	12,89	15,47
7	840861	Skrutka M6x25	ALLEN SCREW M6X25 DIN 912	0,30	0,36
8	251406	Prídržná doska	RETAINING PLATE	4,00	4,80
9	845020	Nerezová podložka B6	SPRING WASHER B6	0,1	0,12
10	240382	Skrutka M6x12	HEX. SCREW M6X12	0,22	0,26
11-14	660538	Radenie	SHIFT CONTACT ASSY.	12,05	14,46
12	XXX	Tlačné pružiny	COMPRESSION SPRING DM11,3		
13	XXX	Podložka	THRUST WASHER		
14	XXX	Vodiaci kolík	LOCATING PIN		
15	974531	Palivová hadica 8 mm	FUEL TUBE 8 MM	0,60	0,72
16	940431	Skrutka	PLASTITE SCREW 6X25	0,64	0,77
17	626770	Podložka 3,8/14/2	WASHER 3,8/14/2	0,64	0,77
18	847482	Podložka	SPACER	4,77	5,72
19	251521	Plech radenia	SHIFT CONTACT GUIDANCE	4,14	4,97
20	945832	Pružná podložka	LOCK WASHER A8	0,1	0,12
21	841991	Skrutka M8x70	ALLEN SCREW M8X70	0,88	1,06
22	297134	Plynové lanko	CABLE BOWDEN ASSY.	21,16	25,39
23	257990	Medzikus radenia - držiak	CONTROL WHIP	22,58	27,10
24	240371	Skrutka M6x60	ALLEN SCREW M6X60	0,59	0,71
25	244211	Podložka 6,4 DIN 134	WASHER 6,4 DIN 134	0,12	0,14
26	247440	Podložka	SPACER	4,42	5,30
27	227945	Podložka 8,5/15/0,5	THRUST WASHER 8,5/15/0,5	0,62	0,74
28	845020	Nerezová podložka B6	SPRING WASHER B6	0,1	0,12
29	842041	Matica M6	LOCK NUT M6	0,26	0,31
30	657010	Páka radenia	CONTROL LEVER	14,77	17,72
31	244211	Podložka 6,4 DIN 134	WASHER 6,4 DIN 134	0,12	0,14
32	241236	Skrutka M6x16 DIN 912	ALLEN SCREW M6X16 iso 4762-8.8.	0,44	0,53
33	651510	Držiak kábla	CABLE SUPPORT	11,41	13,69
34	841771	Set skrutiek M6x8	SET SCREW M6X8	0,59	0,71
35	657030	Podložka	THRUST WASHER	8,19	9,83
36	647190	Podložka	SPACER	6,52	7,82
37	240371	Skrutka M6x60	ALLEN SCREW M6X60	0,59	0,71
38	281850	Retrofit KIT radenia DD2	RETROFIT KIT PADDLE SHIFT S. 125 MAX DD2	96,70	116,04
39	281855	Retrofit KIT prevodovky DD2	RETROFIT KIT GEARBOX 125 MAX DD2	295,38	354,46



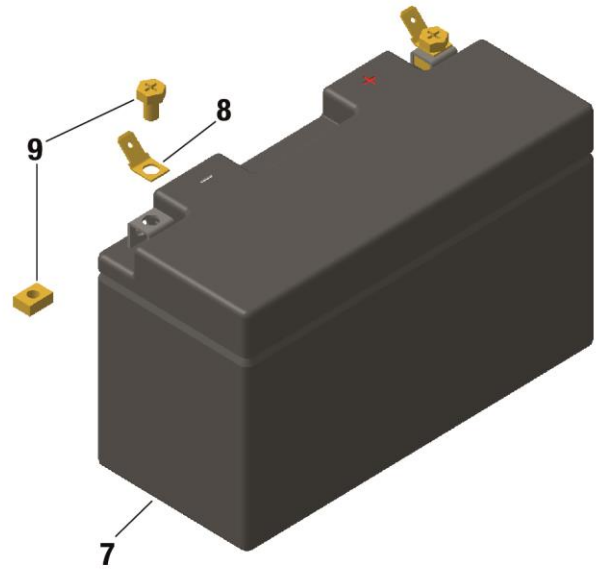
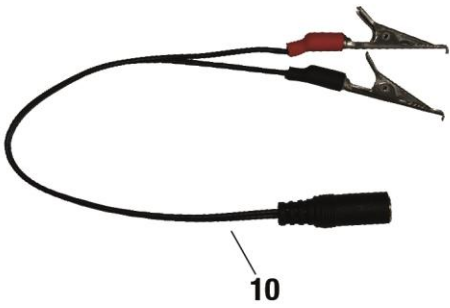
6. Elektrická sústava

Poz.	Kód	Názov	Názov	Cena bez DPH	Cena s DPH
1	265560	Snímač predstihu	PICK UP SENSOR	42,59	51,11
2	251531	Ochrana	PROTECTION SHIELD	9,79	11,75
3	840866	Skrutka M6x25 DIN 912	ALLEN SCREW M6X25 ISO 4762	0,30	0,36
4-8	294805	Štartér	ELECTRIC STARTER ASSY.	123,29	147,95
5	XXX	O-krúžok	O-RING		
6	265532	Kábel štartéra	CABLE ASSY.	10,10	12,12
7	651940	Držiak	CABLE CLAMP	1,83	2,20
9	281262	Opravná sada štartéra	REPAIR KIT (ELECTRIC STARTER)	12,47	14,96
10	840880	Skrutka M6x30 DIN 912	ALLEN SCREW M6X30 DIN 912	0,32	0,38
11-12	666825	Cievka zapalovania	IGNITION COIL	55,75	66,90
12	866708	Fajka	SPARK PLUG CONNECTOR-standard, black	8,97	10,76
12	866707	Fajka	SPARK PLUG CONNECTOR-optional racing,red	21,25	25,50
13	298103	Sviečka	SPARK PLUG NGK GR9DI-8	14,12	16,94
14	244211	Podložka	WASHER 6,4 DIN 134	0,12	0,14
15	842041	Matica M6	LOCK NUT M6	0,26	0,31
16	251127	Držiak baterky	BATTERY CLAMP	34,50	41,40
17	842680	Matica M5	SHEET NUT M5	0,99	1,19
18	992819	Relé štartéra	STARTER RELAY ASSY.	27,32	32,78
19	640542	Skrutka M5x12	ALLEN SCREW M5X12 ISO4762-8.8	0,29	0,35
20	842041	Matica M6	LOCK NUT M6	0,26	0,31
21	666816	Elektronický box DD2	ELECTRONIC BOX DD2	131,20	157,44
22	201900	Gumená podložka akumulátora	RUBBER PAD	9,37	11,24
23	242141	Matica M6	NUT M6	0,99	1,19
24-25	251254	Úchyt držiaka akumulátora	PIPE CLAMP SET	9,01	10,81
25	251360	Držiak kabeláže	PIPE CLAMP	2,21	2,65
26	264854	Multifunkčný prepínač	MULTIPLE FUNCTION SWITCH	25,02	30,02
27	660767	Gumená podložka akumulátora	RUBBER PAD	8,94	10,73
28-29	265518	Akumulátor	BATTERY 12 V-6,5Ah PREFILLED	66,85	80,22
28	265516	Akumulátor	BATTERY 12 V-6,5Ah WITH ACID PACK	66,65	80,22
29	481380	Kit na baterku	BATTERY FIXATION KIT	2,48	2,98
30	864950	Konektor	FLAT CONNECTOR	0,24	0,29
31	201602	Kryt akumulátora	BATTERY COVER	20,71	24,85
32	831929	O-krúžok 5x2	O-RING 5X2	0,54	0,65
33	440761	Skrutka M6x16	ALLEN SCREW W. ROUNDED FLANGE HEAD M6X16	0,59	0,71
34	431500	Tesnenie	GASKET	1,09	1,31
B	897651	LOCTITE 243 modrý	LOCTITE 243 BLUE, 10 CC.	11,23	13,48
I	897330	LITHIUM-BASE GREASE 250g	LITHIUM-BASE GREASE, 250 GR.,	22,90	27,48



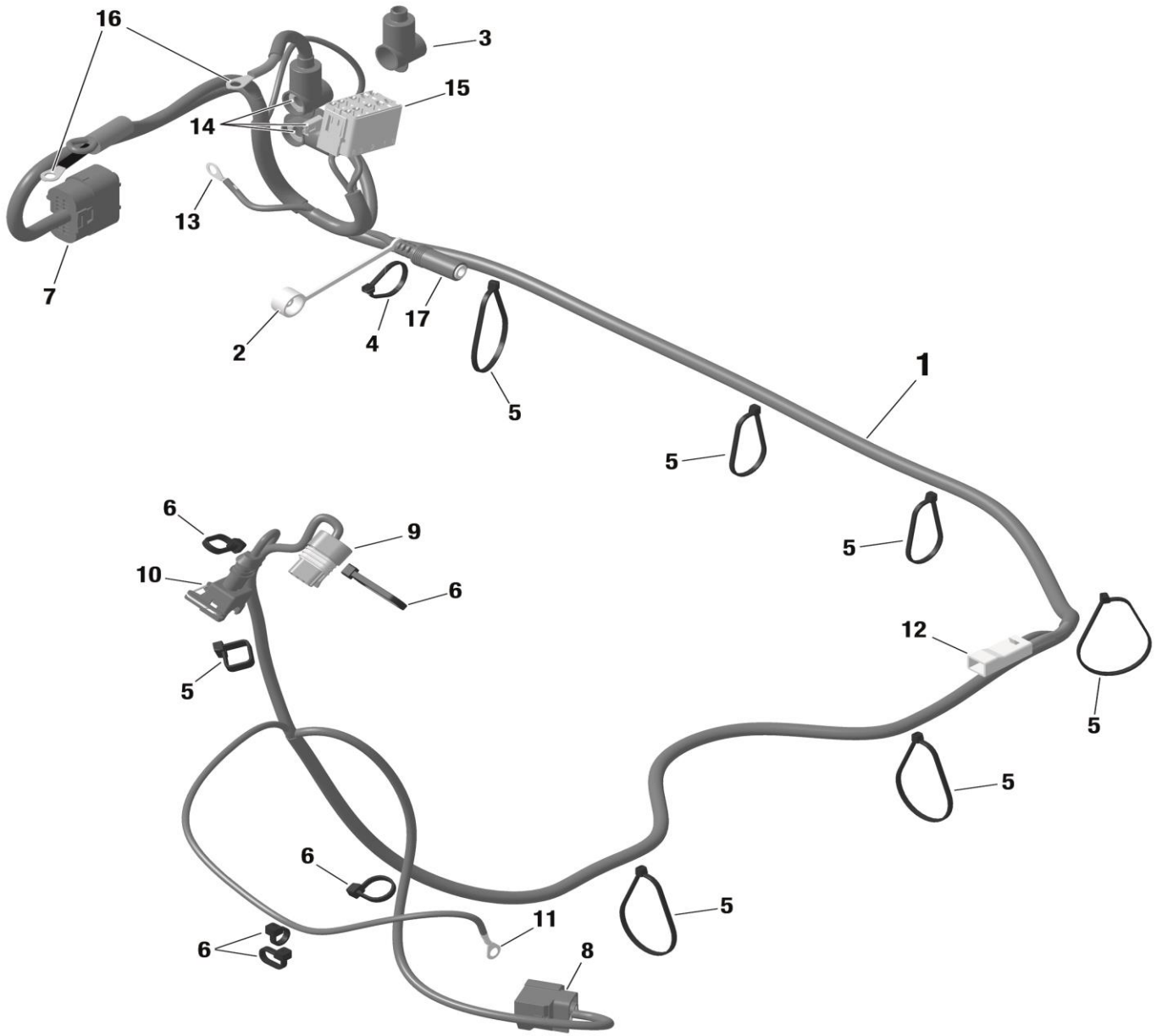
7. Baterka, nabíjačka

Poz.	Kód	Názov	Description	Cena bez DPH	Cena s DPH
1	265148	Nabíjačka	BATTERY CHARGER	42,26	50,71
2	266018	Adaptér	ADAPTER-ROW	2,81	3,37
3	266010	Adaptér-EURO	ADAPTER-EURO	2,22	2,66
4	266012	Adaptér-UK	ADAPTER-UK	2,22	2,66
5	266014	Adaptér-USA	ADAPTER-USA	2,22	2,66
6	266016	Adaptér-AUSTRALIA	ADAPTER-AUSTRALIA	2,22	2,66
7-8	265518	Akumulátor	BATTERY 12 V-6,5Ah PREFILLED	66,85	80,22
7	265516	Akumulátor	BATTERY 12 V-6,5Ah UNFILLED RTX	66,85	80,22
8	864950	Konektor	FLAT CONNECTOR	0,24	0,29
9	481380	Kit na baterku	BATTERY FIXATION KIT	2,48	2,98
10	266022	Spojovací kábel	CONNECTOR CABLE FOR BATTERY	9,93	11,92
11	581320	Nabíjačka	CHARGER 125 BATTERYCHARGER ACTIVIA EASY 1202	123,75	148,50
12	265030	Baterka	BATTERY LITHIUM TYPE 12V- 2,3/2,5Ah	195,15	234,18
13	581325	Nabíjačka	BATTERY CHARGER OPTIMATE LITHIUM	115,45	138,54



8. Kabeláž

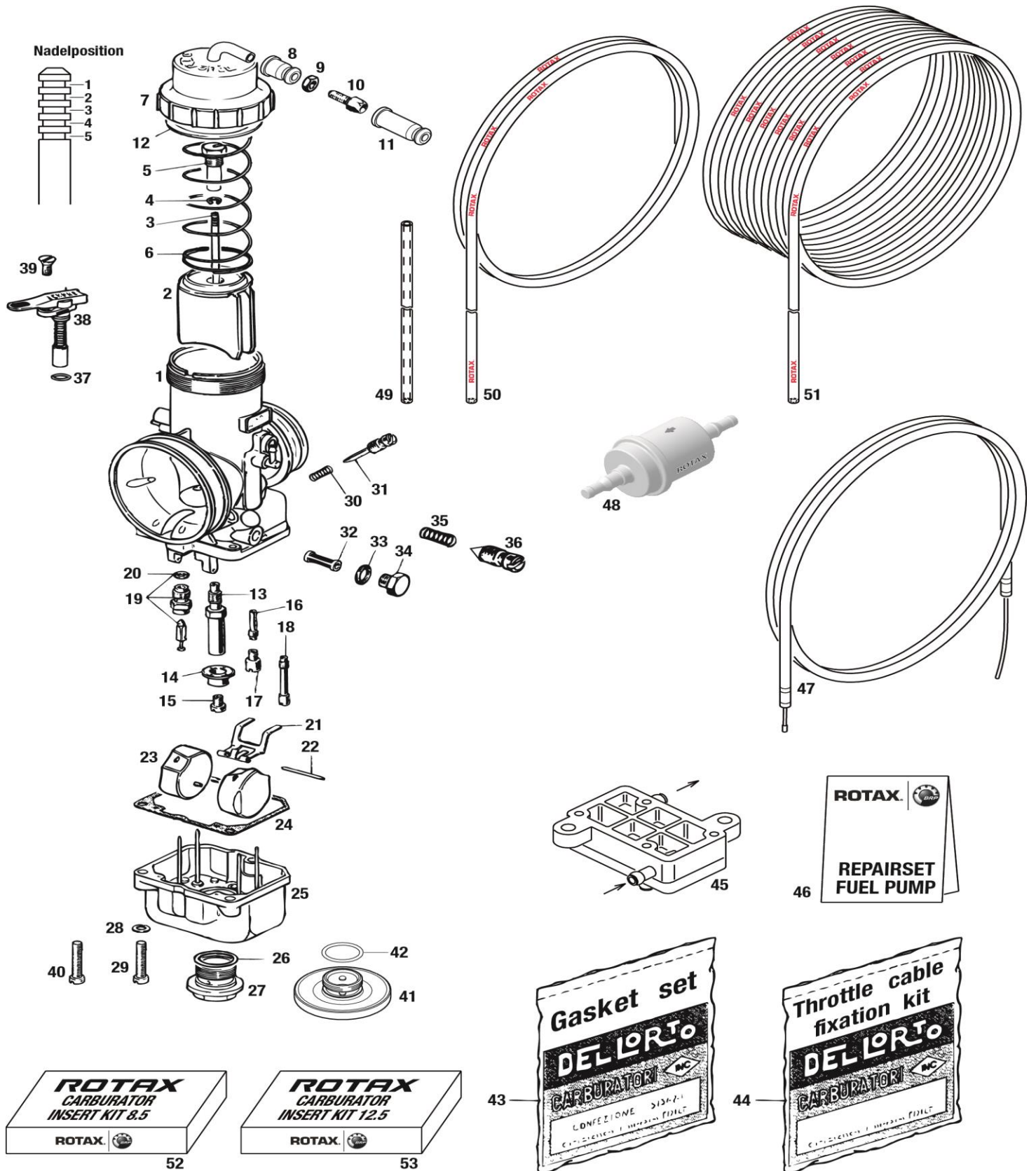
Poz.	Kód	Názov	Description	Cena bez DPH	Cena s DPH
1	666835	Kabeláž	WIRING HARNESS	82,48	98,98
2	666902	Nabíjací konektor	CHARGING PLUG CAP	1,62	1,94
3	666904	Krytka koncovky kábla	RELAY CAP	2,26	2,71
4	866718	Sťahovacia páska	TIE WRAP 142X2,5 MM	0,06	0,07
5	651397	Sťahovacia páska	TIE WRAP 250X4,8 MM		
6	866714	Sťahovacia páska	TIE WRAP 142x3,2 MM	0,08	0,1



9. Karburátor

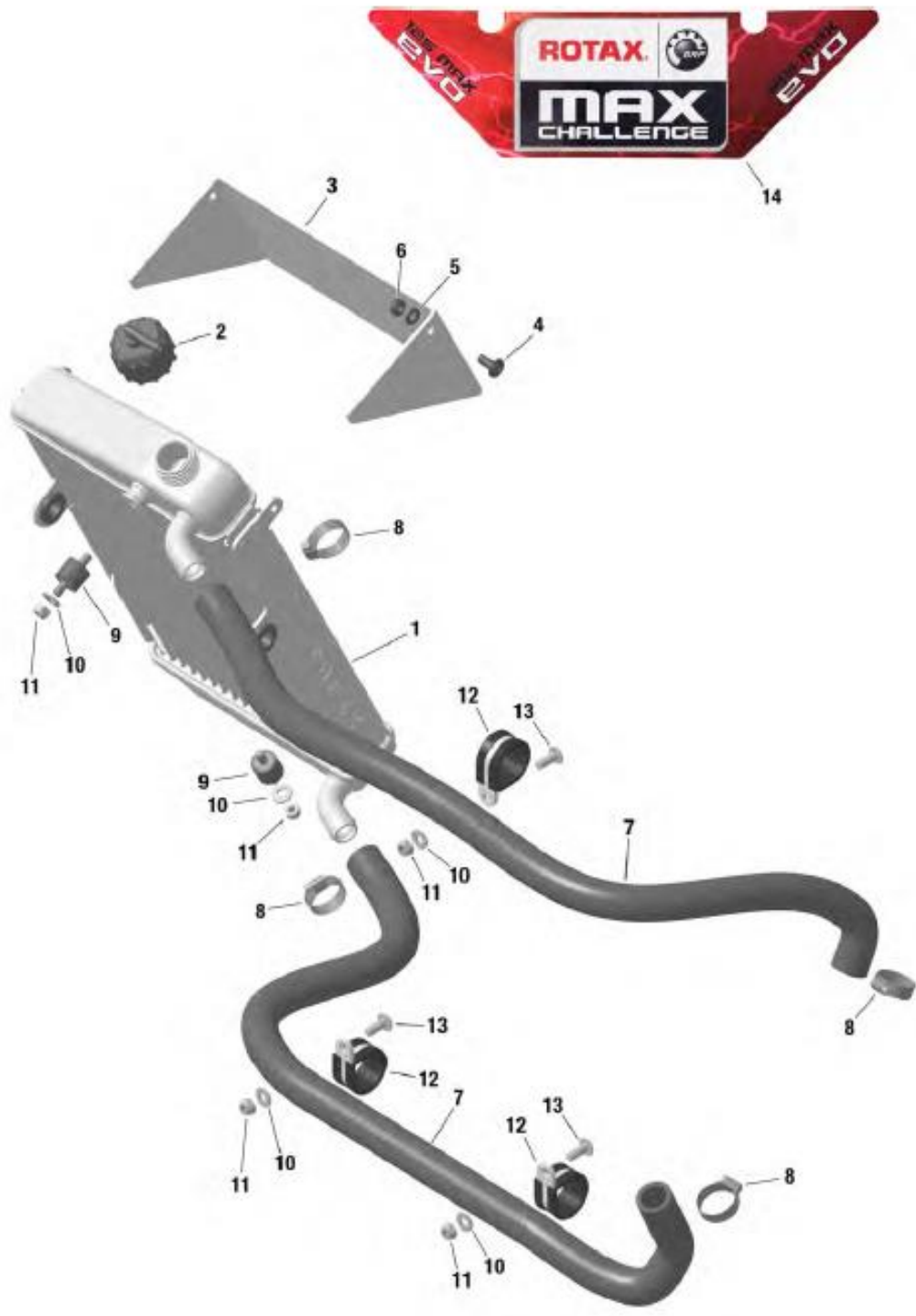
Poz.	Kód	Názov	Description	Cena bez DPH	Cena s DPH
1	295062	Karburátor komplet	DELL'ORTO CARBURETOR VHSB 34 XS DD2	256,91	308,29
2	262031	Šupátko karburátoru	CARBURATOR SLIDE 45	64,68	77,62
3	261192	Ihla K 57	JET NEEDLE K 57	6,61	7,93
4	245630	Segerka ihly	CLIP	0,70	0,84
5	261270	Držiak plynového lanka	NIPPLE SCREW	8,02	9,62
6	239885	Pružina plynu	THROTTLE VALVE SPRING	5,13	6,16
7	261427	Kryt karburátoru	CARBUR. COVER W. BENT TUBE ASSY.	12,85	15,42
13	262042	Komínok FN266	NEEDLE JET FN 266	10,49	12,59
14	261550	Podložka trysky	MAIN JET CUP	1,72	2,06
15	281477	Sada trysiek 100-112	MAIN JET KIT 100-102-105-108-110-112	15,09	18,11
15	281476	Sada trysiek 115-130	MAIN JET KIT 115-118-120-122-125-128-130	17,59	21,11
15	281473	Sada trysiek 132-142	MAIN JET KIT 132-135-138-140-142	12,61	15,13
15	281471	Sada trysiek 145-158	MAIN JET KIT 145-148-150-152-155-158	15,09	18,11
15	281470	Sada trysiek 160-172	MAIN JET KIT 160-162-165-168-170-172	15,09	18,11
15	281472	Sada trysiek 175-188	MAIN JET KIT 175-178-180-182-185-188	15,09	18,11
15	281474	Sada trysiek 190-200	MAIN JET KIT 190-192-195-198-200	12,61	15,13
16	281885	Sada trysiek 30-60	IDLE JET INSERT SET 30-60	14,51	17,41
17	281882	Sada trysiek 30-60	IDLE JET SET 30-60	14,51	17,41
18	261895	štartovacia tryska 60	STARTING JET 60	3,74	4,49
19	261880	Ihlový ventil	NEEDLE VALVE 150	17,35	20,82
19	261881	Ihlový ventil	NEEDLE VALVE 200	17,35	20,82
21	261290	Váhadlo ihlového ventilu	FLOAT BRACKET	11,23	13,48
22	229271	Kolík vahadla	FLOAT PIN	1,95	2,34
23	268030	Plavák 5,2gr.	FLOAT 5,2 GR.	9,28	11,14
23	268031	Plavák 3,6gr.	FLOAT 3,6 GR.	9,28	11,14
23	268032	Plavák 4,0gr.	FLOAT 4,0 GR.	9,28	11,14
27	261373	Skrutka spodku karburátora	PLUG SCREW	3,48	4,18
28	845312	Podložka VHZ 5	LOCK WASHER VHZ 5	0,30	0,36
29	262020	Skrutka M5x20	ALLEN SCREW M5X20	0,34	0,41
30,31	268044	Sada nastavovacích skrutiek	ADJUSTMENT SCREW KIT	4,00	4,80
32,34	268042	Malý filter karburátora- sada	FUEL SIEVE KIT	7,17	8,60
38	261915	Sitič	CHOKE LEVER ASSY.	23,55	28,26
39	240505	Skrutka so zápusť. hlavou M4,5x10	COUNTERSUNK SCREW M4,5X10	2,16	2,59
40	240184	Skrutka M5x20	ALLEN SCREW M5X20	2,16	2,59
41	261030	Skrutka spodku karburátora-špeciál	CARBURETOR PLUG SCREW	15,89	19,07
42	230890	O-krúžok	O RING 17-2,5	1	1,18
43	293834	Sada tesnení karburátoru	GASKET SET	1,00	1,20
44	268040	Sada pre upevnenie plyn. lanka	THROTTLE CABLE FIXATION KIT	5,10	6,12
45	994483	Palivové čerpadlo "MIKUNI"	MIKUNI-FUEL PUMP	32,77	39,32
46	296165	Sada tesnení palivového čerpadla	GASKET SET FUEL PUMP	11,54	13,85
47	297122	Plynové lanko	CABLE BOWDEN ASSY. THROTTLE	7,84	9,41
48	274161	Palivový filter	FUEL FILTER	5,02	6,02
49	260260	Odvzdušňovacia hadica 180mm	AIR VENT HOSE 180 MM	1,65	1,98

50	974529	Benzínová hadica A5x8/2,5 m	TUBE A5X8/2500 MM	10,85	13,02
51	570910	Benzínová hadička 50m	TUBE 5X8 MM / 50M ROLL ROTAX PRINTED	181,26	217,51
52	281822	8,5 kit karburátora	CARBURETOR INSERT KIT 8,5	64,76	77,71
53	281820	12,5 kit karburátora	CARBURETOR INSERT KIT 12,5	64,76	77,71



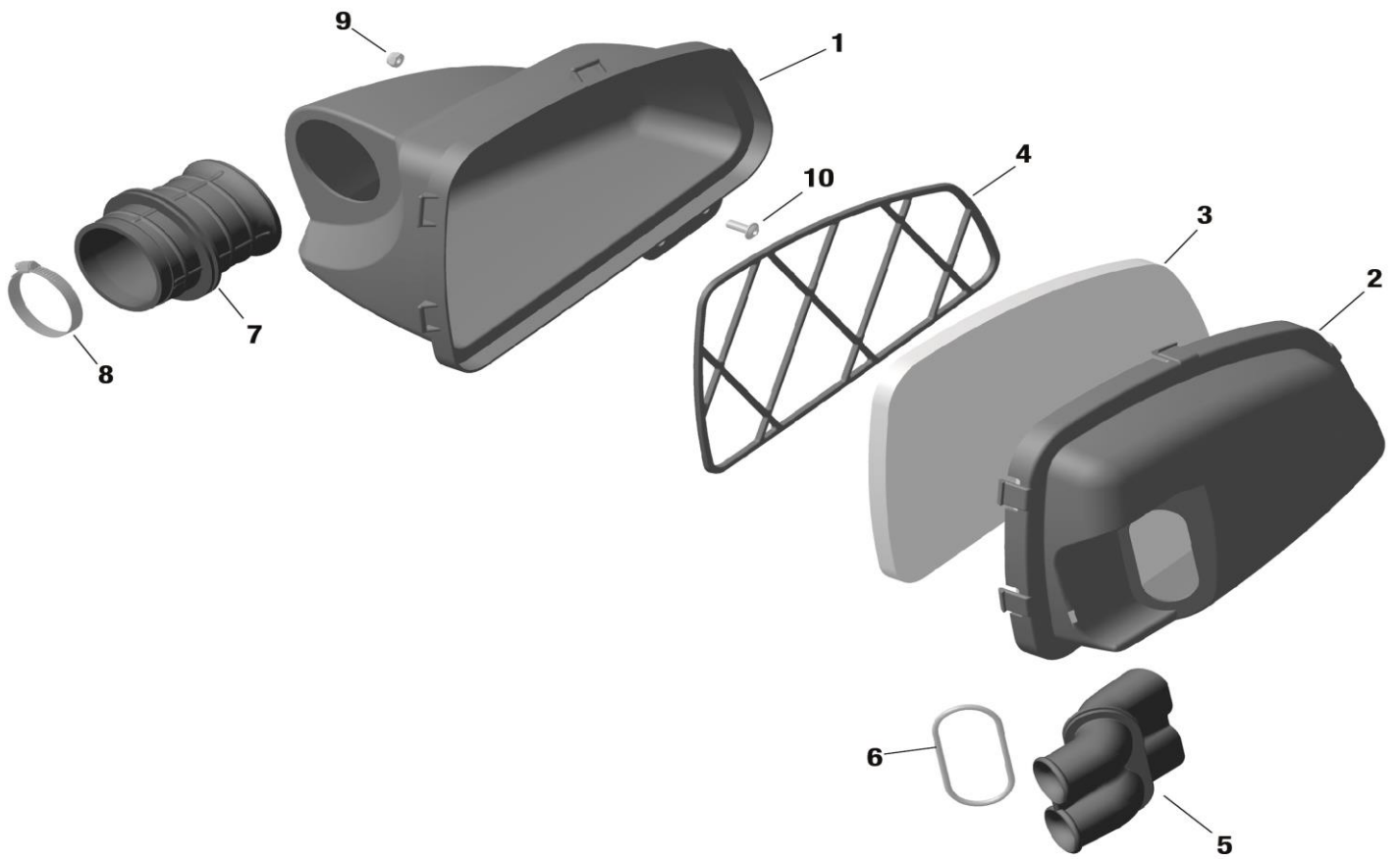
10. Chladič

Poz.	Kód	Názov	Názov	Cena bez DPH	Cena s DPH
1-6	295926	Chladič komplet	RADIATOR WITH CAP ASSY.	262,09	314,51
2	222750	Uzáver chladiča s tesn. 1,0 BAR	RADIATOR CAP WITH GASKET 1,0 BAR	16,32	19,58
3	201224	Klapka chladiča	WINDSHIELD (Radiator flap DD2)	20,95	25,14
4	440751	Skrutka M6x16	ALLEN SCREW M6x16	0,59	0,71
5	244211	Podložka 6,4 DIN 134	WASHER 6,4 DIN 134	0,12	0,14
6	842041	Matica M6	LOCK NUT M6	0,26	0,31
7	222742	Hadica chladiča	COOLING-WATER HOSE NW 18	14,35	17,22
8	951870	Zvierka 16-25	CLAMP 16-25	1,54	1,85
9	660522	Gumené tlmiče	RUBBER BUFFER 18X15XM6	4,49	5,39
10	244211	Podložka 6,4 DIN 134	WASHER 6,4 DIN 134	0,12	0,14
11	842041	Matica M6	LOCK NUT M6	0,26	0,31
12	251430	Káblová svorka 26/M6	CABLE CLAMP 26/M6	2,20	2,64
13	440751	Skrutka M6x16	SCREW W ROUND FLANGE HEAD M6X16	0,59	0,71
14	582923	Nálepka chladiča	RADIATOR STICKER 125 MAX 2DD EVO	2,16	2,59



11. Vzduchový filter

Poz.	Kód	Názov	Description	Cena bez DPH	Cena s DPH
1	225013	Obal vzduch. filtra-vrch	INTAKE SILENCER CASE	18,07	21,68
2	225023	Obal vzduch. filtra-spodok	INTAKE SILENCER COVER	13,84	16,61
3	225054	Penový filter	FILTER ELEMENT	16,51	19,81
4	225062	Držiak penového filtra	HOLDER FOR FILTER ELEMENT	4,13	4,96
5	225041	Nasávacie hrdlo	INTAKE SILENCER TUBE	17,00	20,40
6	650500	O-krúžok	O-RING 52X2 NBR 70 DIN 3771-59-62-N	2,36	2,83
7	225031	Gumený medzikus filtra	CARBURETOR SOCKET	9,41	11,29
8	951791	Zvierka 65	CLAMP 50-70	2,37	2,84
9	842041	Matica M6	LOCK NUT M6	0,26	0,31
10	440751	Skrutka M6x16	ALLEN SCREW W. ROUNDED FLANGE HEAD M6X16	0,59	0,71



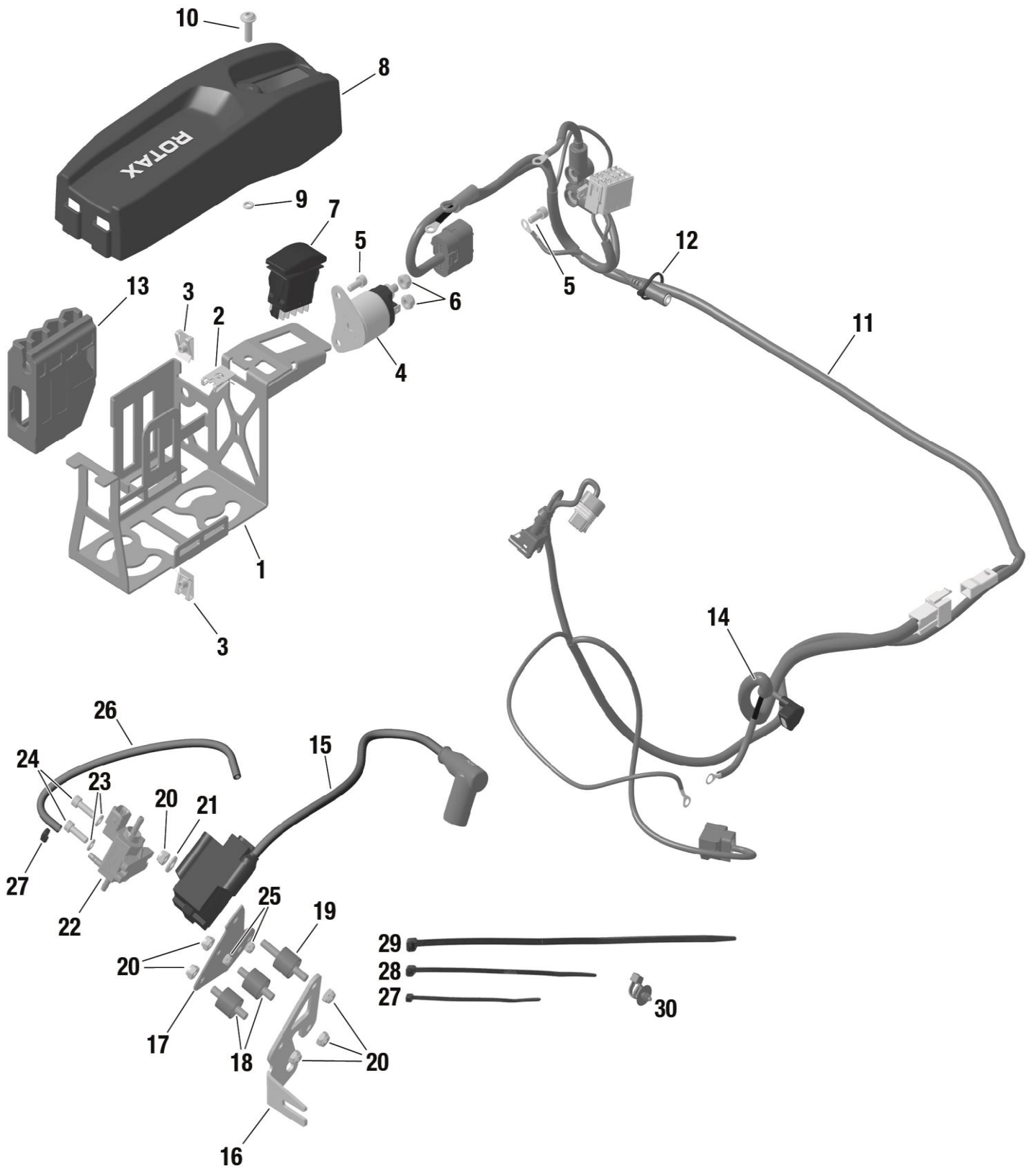
12. Výfuk

Poz.	Kód	Názov	Description	Cena bez DPH	Cena s DPH
1-7	273180	Výfuk komplet DD2	EXHAUST SYSTEM 125 MAX DD2 EVO	253,64	304,37
1	273185	Tlmič výfuku	EXHAUST MUFFLER ASSY. 125 MAX DD2 EVO	159,46	191,35
2-4	273220	Tlmič	SILENCER ASSY.	85,86	103,03
3	297982	Drôtená plst'	ISOLATING MAT	8,46	10,15
4	273210	Perforovaná trubka výfuku	PERFORATED TUBE ASSY.	24,97	29,96
5	238945	Pružina	TENSION SPRING	2,58	3,10
6	938798	Nerezová pružina	SPRING STAINLESS	2,90	3,48
7	450360	Výfukové tesnenie	EXHAUST GASKET	7,66	9,19
8	651075	Záchytná doska	RETAINING PLATE	18,40	22,08
9	201720	Gumené tlmiče	RUBBER BUFFER	2,80	3,36
10	938798	Nerezová pružina	SPRING STAINLESS	2,90	3,48
11	440291	Skrutka M4x12 SW7	ALLEN SCREW M4X12 DIN 912	0,44	0,53
12	242533	Matica M4	LOCK NUT M4	0,91	1,09
13	660920	Gumené tlmiče	RUBBER BUFFER 30X30XM8	5,22	6,26
14	250313	Podložka 8,4 nerez	WASHER 8,4 STAINLESS STEEL	0,33	0,40
15	942031	Matica M8	LOCK NUT M8	0,54	0,65
16	938798	Nerezová pružina	SPRING STAINLESS	2,90	3,48
17	450360	Výfukové tesnenie	EXHAUST GASKET	7,66	9,19
19	297983	Drôtená plst'	ISOLATING MAT STEEL WITH TIE RAP	18,43	22,12



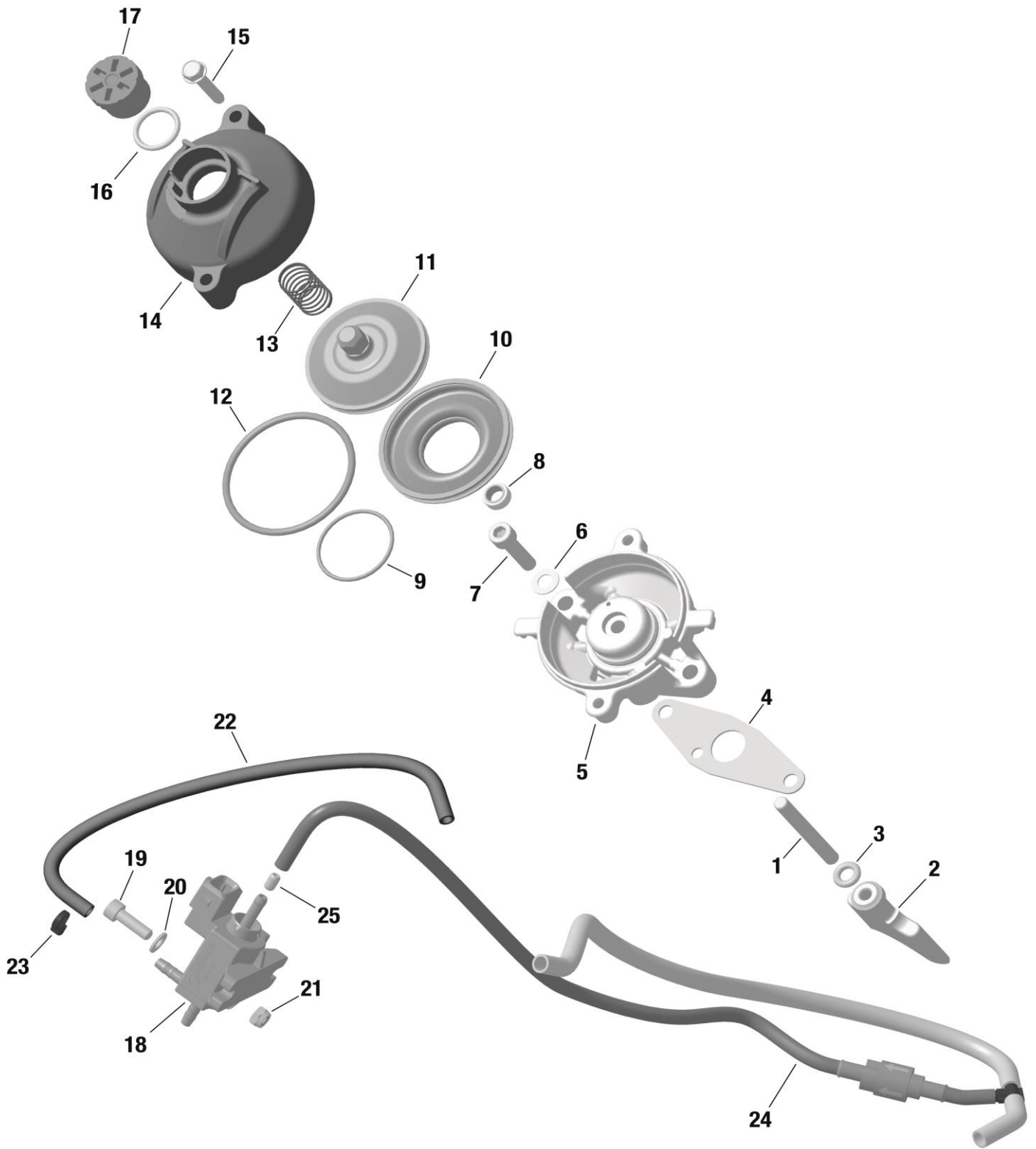
13. EVO upgrade sada

Poz.	Kód	Názov	Názov	Cena bez DPH	Cena s DPH
1-13	251124	Držiak baterky	BATTERY CLAMP EVO ASSY.	199,17	239,00
14	265532	Kábel štartéra	CABLE ASSY.	10,10	12,12
15	666825	Zapaľovacia cievka	IGNITION COIL	55,75	66,90
16	651067	Prídržná doska	RETAINING PLATE	11,26	13,51
17	651925	Montážna doska	MOUNTING PLATE	7,22	8,66
18	660522	Gumový tlmič 18x15xM6	RUBBER BUFFER 18X15XM6	4,49	5,39
19	660520	Gumový tlmič 18x15xM6	RUBBER BUFFER 18X15XM6	4,49	5,39
20	842041	Matica M6 – 6.6	LOCK NUT M6 - 6.6	0,26	0,31
21	244211	Položka 6,4 DIN 134	WASHER 6,4 DIN 134	0,12	0,14
27	866718	Sťahovacia páska	TIE WRAP 94x2,5 MM	0,06	0,07
28	866714	Sťahovacia páska	TIE WRAP 142x3,2 MM	0,08	0,10
29	651397	Sťahovacia páska	TIE WRAP 250x4,8 MM		
30	951341	Sťahovacia páska	TIE WRAP WITH MOUNT 202X4,6	0,58	1,02



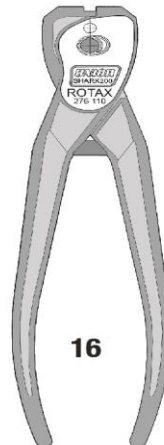
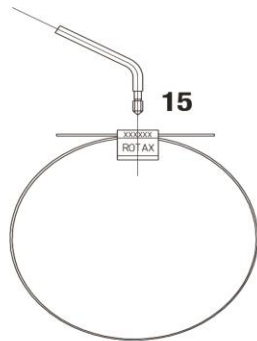
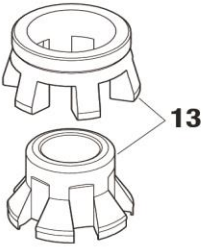
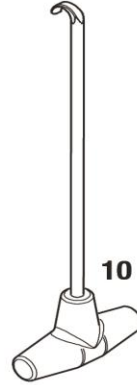
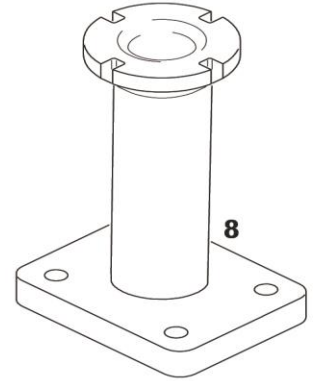
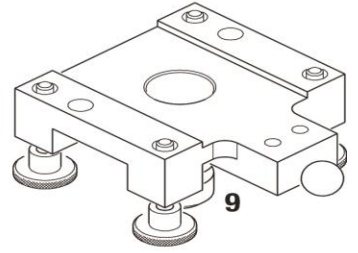
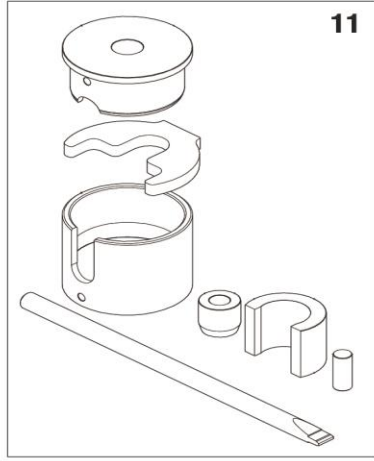
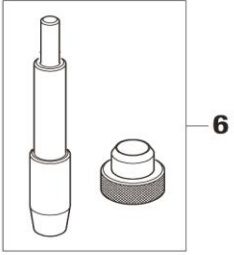
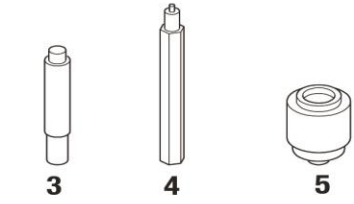
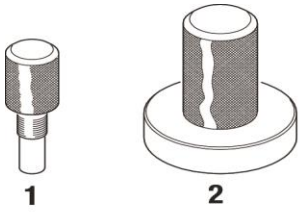
14. EVO upgrade sada E-RAVE

Poz.	Kód	Názov	Description	Cena bez DPH	Cena s DPH
1-25	481260	EVO upgrade výf. ventil	EVO UPGRADE KIT E-EXHAUST VALVE	139,94	167,93
1	441358	Čap M6x52,5	STUD M6X52,5	3,80	4,56
2	253725	Výfukový ventil	EXHAUST VALVE	20,14	24,17
3	230261	O-krúžok 6x2,5 červený	O-RING 6X2,5 RED	1,31	1,57
4	250231	Tesnenie	GASKET	2,15	2,58
5	253385	Domec prívery - odliatok	VALVE ROD HOUSING KPL.	36,23	43,48
6	845020	Nerezová podložka B6	SPRING WASHER B6	0,10	0,12
7	840861	Skrutka M6x25 DIN 912	ALLEN SCREW M6X25 DIN 912	0,30	0,36
8	930500	Olejové tesnenie 6x11x3/4,5	OIL SEAL 6X11X3/4,5	3,12	3,74
9	838255	Pružina prívery 70-1,7-0,3	HOSE SPRING 70-1,7-0,3	1,19	1,43
10	260723	Zelená guma prívery-membrána	BELLOW	10,35	12,42
11	854440	Piest výfukového ventilu	EXHAUST VALVE PISTON	10,78	12,94
12	939281	Pružina prívery 134-3,0-0,65	HOSE SPRING 134-3,0-0,65	2,05	2,46
13	239952	Pružina prívery	COMPRESSION SPRING	2,68	3,22
14	911559	Veko ventilov	VALVE COVER	11,38	13,66
15	241270	Skrutka M5x25	TAPTITE-SCREW M5X25	0,55	0,66
16	430220	O-krúžok 15,9-2,3	O-RING 15,9-2,3	0,55	0,66
17	241220	Skrutka	ADJUSTMENT SCREW	5,80	6,96
18	664630	Čierna krabička prívery	SOLENOID VALVE	20,98	25,18
19	840514	Matica M5x16	ALLEN SCREW M5X16	0,26	0,31
20	927574	Podložka	WASHER 5,3	0,10	0,12
21	842032	Matica M5	LOCK NUT M5	0,26	0,31
22	660575	Hadička prívery 220 mm	PRESSURE LINE 220 MM	1,42	1,70
23	866718	Sťahovacia páska	TIE WRAP 94x2,5 MM	0,06	0,07
24-25	651010	Hadička + tryska k prívere	HOSE PACKAGE RAVE CONTROL UNIT	23,18	27,82
25	956305	Tryska prívery	IMPULSE NOZZLE	2,73	3,28



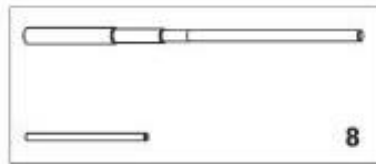
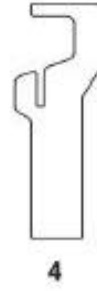
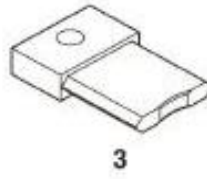
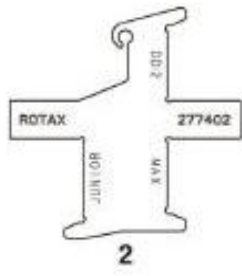
15. Přípravky

Poz.	Kód	Názov	Description	Cena bez DPH	Cena s DPH
1	277381	Prípravok na fixáciu kľukového hriadeľa	FIXATION TOOL FOR CRANKSHAFT	15,75	18,90
2	676022	Prípravok na simering	INSERTION JIG	48,29	57,95
3	676030	Prípravok štartéra	INSERTION JIG	12,31	14,77
4	676032	Prípravok štartéra	INSERTION JIG	14,99	17,99
5	676021	Prípravok na simering	INSERTION JIG	15,83	19,00
6	676035	Prípravok pre vkladanie	INSERTION TOOL	36,93	44,32
7	676202	Prípravok na zaistenie spojky	FIXATION TOOL ASSY. DD2	10,01	12,01
8	877930	Podstavec	TRESTLE SUPPORT	216,95	260,34
9	676052	Podstavec motora	FIXING PLATE FOR ENGINE	252,97	303,56
10	251680	Hák na pružiny	SPRING HOOK	9,03	10,84
11	276051	Prípravok na opravu kľukového hriadeľa	CRANKSHAFT REPAIR JIG	547,21	656,65
12	276016	Sťahovák spojky- nový typ	PULLER ASSY.	54,49	65,39
13	276070	Prípravok na príveru	ASSEMBLY TOOL BELLOW SPRING EXHAUST V.	42,97	51,56
14	676110	Kľúčový adaptér	WRENCH ADAPTER 11/8	10,57	12,68
15	297041	Blomba	ROTAX-SEAL WITH BAR CODE	2,44	2,93
16	276110	Blombovacie kliešte	ROTAX SEAL CALLIPER	41,45	49,74
17	297240	Identifikačná karta motora	ENGINE IDENTITY CARD	0,34	0,41



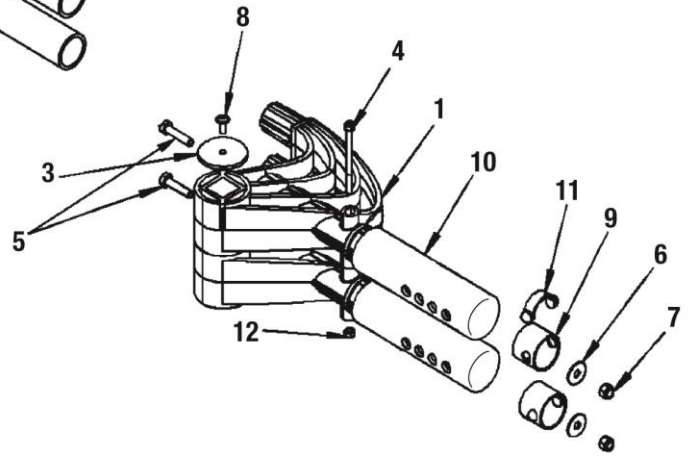
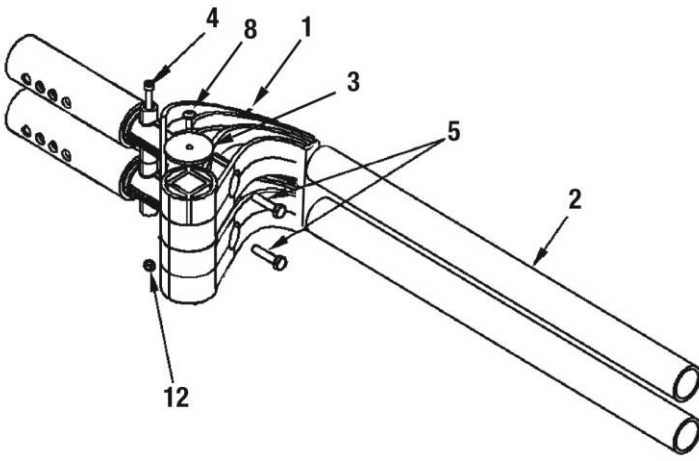
16. Nástroje

Poz.	Kód	Názov	Description	Cena bez DPH	Cena s DPH
1	277390	Šablóna spaľovacej komory	COMBUSTION CHAMBER INSERT TEMPLATE	4,94	5,93
2	277402	Šablóna na výškové nastavenie výfuku	EXHAUST PORT HEIGHT TEMPLATE	19,65	23,58
3	277030	Šablóna prívery	EXHAUST VALVE GAUGE	36,22	43,46
4	277400	Prípravok na kontrolu karburátora	CONTROL TEMPLATE CARBURETOR VHSB34	10,80	12,96
5	277391	Hriadeľ	GAUGE CRANKSHAFT	10,10	12,12
6	580132	Cín 3mm- 100g	TIN WIRE 3 MM-100 GR	3,22	3,86
7	580130	Cín 2mm- 100g	TIN WIRE 2 MM-100 GR	3,22	3,86
8	676034	Prípravok na karburátor	FITTING MANDREL VENTURI	37,74	45,29
9	281920	Prípravok na kontrolu trysiek	CONTROL TEMPLATE CARBURETOR VHSB34	12,01	14,41
10	276230	ECU tester	ECU tester	437,29	524,75
11	276231	Tester kabeláže	CABLE HARNESS TESTER	148,71	178,45



17. Zadný nárazník DD2

Poz.	Kód	Názov	Description	Cena bez DPH	Cena s DPH
1-12	281570	Ochrana predných pneumatík	REAR TIRE PROTECTION SYSTEM ASSY. MOD.05	93,27	111,92
1	660600	Zadný nárazník	REAR BUMPER	11,29	13,55
2	570060	Trubka zadného blatníka	REAR FENDER TUBE 40X3,7X550	7,02	8,42
3	570120	Podložka 52x4	DISTANCE WASHER 52X4	0,97	1,16
4	241501	Skrutka M6x80 DIN 912	ALLEN SCREW M6X80 DIN 912	0,59	0,71
5	241342	Skrutka M8x35 DIN 933	HEX. SCREW M8X35 ISO 4017-10.9	0,66	0,79
6	627960	Podložka 8/25/1,8	WASHER 8/25/1,8	0,59	0,71
7	942031	Matica M8	LOCK NUT M8	0,54	0,65
8	440751	Skrutka M6x16	ALLEN SCREW W. ROUNDED FLANGE HEAD M6X16	0,59	0,71
9	233130	Posuvná objímka	ANTIFRICTION BUSHING	2,47	2,96
10	570056	Ochrana pneumatiky	TYRE PROTECTION ROLLER 50X4,6X178	7,84	9,41
11	570080	Pružina ochrany	SPRING ELEMENT	3,58	4,30
12	842041	Matica M6	LOCK NUT M6	0,26	0,31



18. Príslušenstvo

Poz.	Kód	Názov	Description	Cena bez DPH	Cena s DPH
1	276103	Digitálny tlakomer	DIGITAL TIRE PRESSURE GAUGE	168,14	201,77
2	581381	Hodinomer	DIGITAL HOURMETER ROTAX	35,91	43,09
3	581385	Striekačka 60 ml	SYRINGE 60 ML	1,94	2,33
4	276220	Držiak ROTAX	JET HOLDER ROTAX	32,89	39,47
5	282880	Krabica	FOLDABLE BOX 430X362X295 INSIDE	2,67	3,20
6	282885	Rohový chránič	CORNER PROTECTOR PADS	0,82	0,98



2



1



3



4



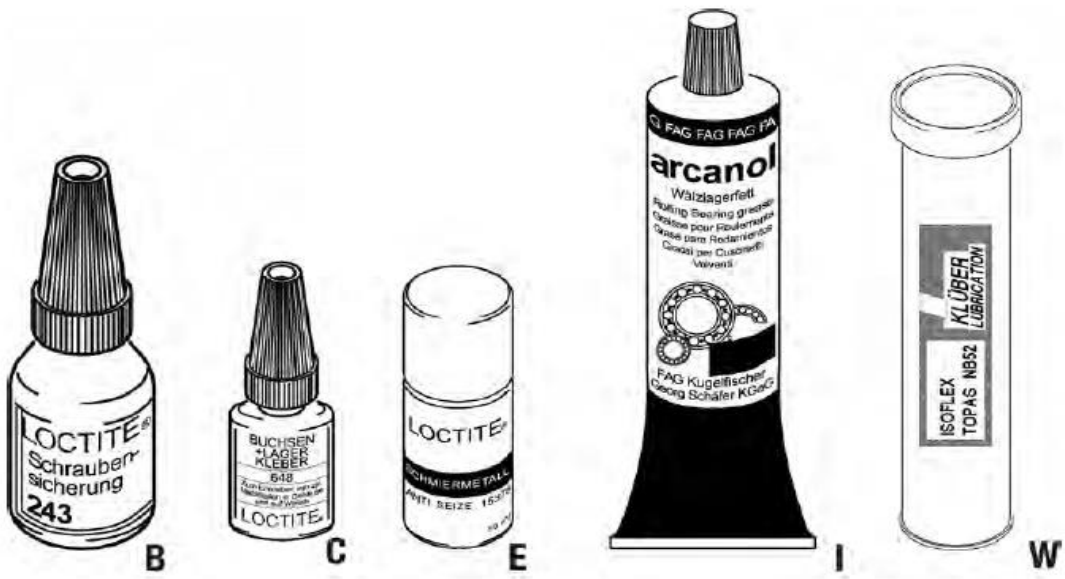
6



5

19. Servisné produkty

Poz.	Kód	Názov	Description	Cena bez DPH	Cena s DPH
1 B	897651	LOCTITE 243 BLUE 10 CC	LOCTITE 243 BLUE 10 CC	11,23	13,48
2 C	899788	LOCTITE 648 GREEN 5 GR	LOCTITE 648 GREEN 5 GR	10,61	12,73
3 E	297434	LOCTITE ANTI SEIZE 15378 50	LOCTITE ANTI SEIZE 15378 50 ML	11,3	13,56
4 I	897330	LITHIUM-BASE GREASE 250 GF	LITHIUM-BASE GREASE 250 GR	22,9	27,48
5 W	899564		KLUEBER ISOFLEX TOPAS NB 52		



PNEUMATIKY VEGA A MOJO 2020

	CENA	CENA S DPH
Sady (4ks)		
Sada pneumatík MOJO C2	120	144
Sada pneumatík MOJO D2 – Junior MAX	145	174
Sada pneumatík MOJO D5 – Rotax MAX,DD2	160	192
Sada pneumatík MOJO CX – Kadet, (10*4,50)	130	156
Sada pneumatík MOJO W5 – Rotax Max	160	192
Sada pneumatík VEGA XM	150	180
Sada pneumatík VEGA W5	160	192
Sada pneumatík VEGA W5 – Kadet, (10*4,50)	160	192
Sada pneumatík VEGA XH	140	168
Sada pneumatík VEGA FH	130	156
Sólo pneumatiky		
Pneumatika MOJO C2 4,0	35	42
Pneumatika MOJO C2 4,5	35	42
Pneumatika MOJO D2 (10*4,60)	36	43,2
Pneumatika MOJO D2 (10*7,10)	46	55,2
Pneumatika MOJO D5 (10*4,60)	38	45,6
Pneumatika MOJO D5 (10*7,10)	48	57,6
Pneumatika VEGA XM (10*4,60)	38	45,6
Pneumatika VEGA XM (10*7,10)	48	57,6